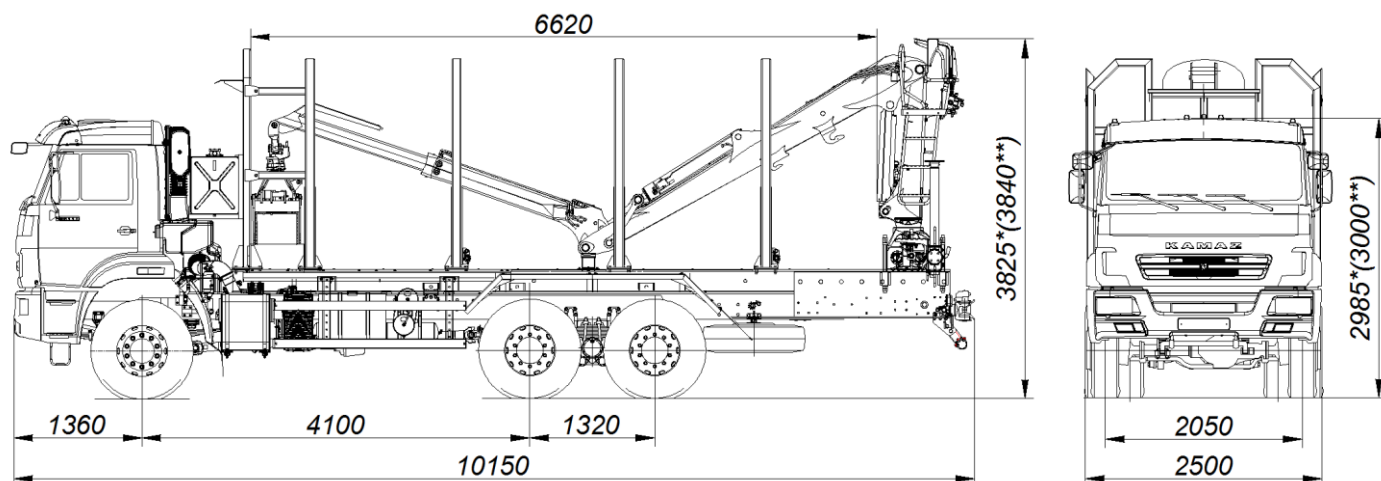


Автомобиль-сортиментовоз с ГМУ модели 659008-0042039-26



Размеры для автомобиля снаряженной массы: * - с шинами 11.00 R22,5/ ** - с шинами 11.00 R20

ТЕХНИЧЕСКИЕ ХАРАКТЕРИСТИКИ

Колёсная формула	6x6
Базовое шасси	КАМАЗ 65111-3090-50
Гидроманипуляторная установка «ВЕЛМАШ VM 10L74»	
Грузовой момент, кНм	98
Грузоподъемность, кг:	
- на максимальном вылете 7,4 м	1350
- на вылете 3 м	3100
Сортиментовозная площадка:	
- внутренняя высота коников Стандарт, м	2,05
- внутренняя длина / ширина, м	6,620 / 2,300
Длина перевозимого сортимента, м	3-6,2
Объём перевозимого груза, м³	19,0
Снаряженная масса автомобиля-сортиментовоза с ГМУ, кг	13710
- на переднюю ось, кг	4440
- на заднюю тележку, кг	9270
Технически допустимая масса перевозимого сортимента, кг	10800
Технически допустимая полная масса автомобиля-сортиментовоза с ГМУ, кг	24590
- на переднюю ось, кг	5590
- на заднюю тележку, кг	19000
Технически допустимая полная масса буксируемого прицепа, кг	13000
Технически допустимая полная масса автопоезда, кг	37590
Габаритные размеры, мм:	
Длина	10150
Ширина	2550
Высота с шинами 11.00 R22,5	3825
Высота с шинами 11.00 R20	3840
Двигатель (EURO-5)	КАМАЗ 740.705-300
Максимальная мощность двигателя, кВт (л. с.)	221 (300)
Максимальная скорость, км/ч	80