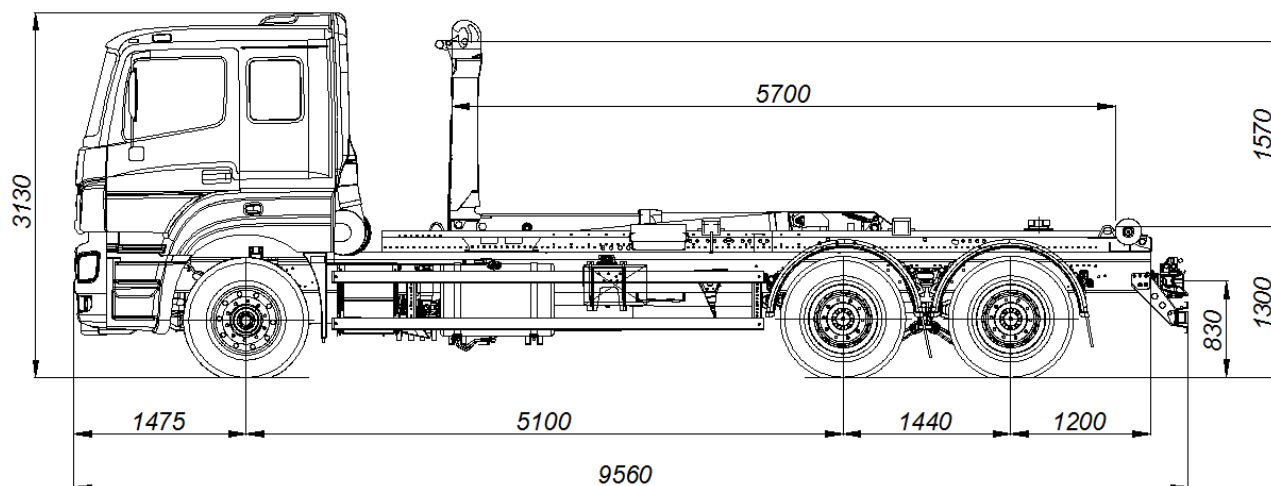


**Автомобиль с крюковым погрузчиком на шасси КАМАЗ 65207-1002-87(S5)  
с РН Т20РІ.57**



Размеры для автомобиля специального снаряженной массы: - с шинами 315/80R22,5

**ТЕХНИЧЕСКИЕ ХАРАКТЕРИСТИКИ**

<b>Базовое шасси</b>	<b>КАМАЗ-65207-1002-87(S5)</b>
<b>Колёсная формула</b>	<b>6x4</b>
<b>Крюковой погрузчик</b>	<b>РН Т20РІ.57</b>
<b>Снаряженная масса автомобиля, кг</b>	<b>11810</b>
- на переднюю ось, кг	<b>5800</b>
- на заднюю тележку, кг	<b>6010</b>
<b>Наибольшая масса перевозимого груза, кг</b>	<b>13000</b>
<b>Полная масса автомобиля, кг</b>	<b>24880</b>
- на переднюю ось, кг	<b>7000</b>
- на заднюю тележку, кг	<b>17880</b>
<b>Ширина полюзьев, мм</b>	<b>1072</b>
<b>Высота крюка, мм</b>	<b>1570</b>
<b>Допустимая максимальная внутренняя длина сменного бункера, мм</b>	<b>6500</b>
<b>Допустимая максимальная внешняя высота бункера с учетом салазок, мм</b>	<b>2600</b>
<b>Время установки гружёного бункера, с</b>	<b>74</b>
<b>Время снятия гружёного бункера, с</b>	<b>84</b>
<b>Угол опрокидывания бункера, град</b>	<b>48</b>
<b>Полная масса буксируемого прицепа, кг</b>	<b>18000</b>
<b>Полная масса автопоезда, кг</b>	<b>43660</b>
<b>Максимальная скорость, км/ч</b>	<b>80</b>

Сменный бункер фиксируется гидравлическими фиксаторами