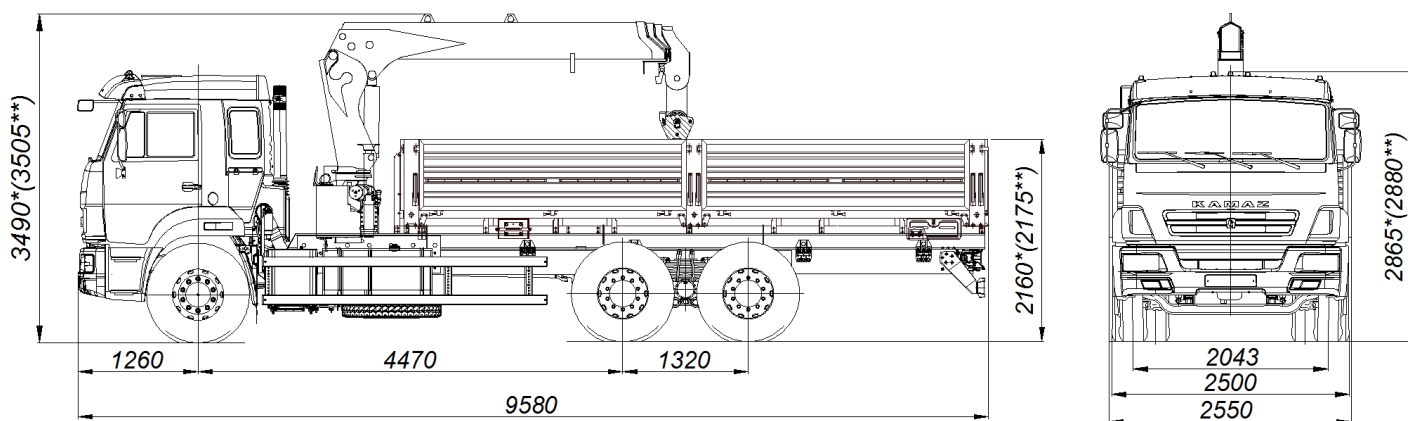


## Кран-манипулятор автомобильный модели 659000-0000376-24



Размеры для автомобиля снаряженной массы: \* - с шинами 11.00 R22,5/ \*\* - с шинами 11.00 R20

### ТЕХНИЧЕСКИЕ ХАРАКТЕРИСТИКИ:

<b>Колёсная формула</b>	<b>6x4</b>
<b>Базовое шасси</b>	<b>КАМАЗ 65115-3094-50</b>
<b>Краноманипуляторная установка «PALFINGER INMAN IT120»</b>	
<b>Тросовый, управление с земли</b>	
Грузовой момент, т·м	12,7
Грузоподъемность, кг:	
- максимальная	5050
- на максимальном вылете	800
Вылет, м:	
- минимальный	2,5
- максимальный	11,1
<b>Снаряженная масса крана-манипулятора автомобильного, кг</b>	<b>11990</b>
- на переднюю ось, кг	5480
- на заднюю тележку, кг	6510
<b>Наибольшая масса перевозимого груза, кг</b>	<b>12270</b>
<b>Технически допустимая масса крана-манипулятора автомобильного, кг</b>	<b>24340</b>
- на переднюю ось, кг	5340
- на заднюю тележку, кг	19000
<b>Технически допустимая масса буксируемого прицепа, кг</b>	<b>14800</b>
<b>Технически допустимая масса автопоезда, кг</b>	<b>39140</b>
<b>Габаритные размеры, мм:</b>	
Длина	9580
Ширина	2550
Высота с шинами 11.00 R22,5	3490
Высота с шинами 11.00 R20	3505
<b>Бортовая платформа, без каркаса и тента, задний и боковые борта – металлические, откидные, настил пола – деревянный</b>	
<b>Внутренние размеры, мм</b>	
Длина	6112
Ширина	2470
Высота	730
<b>Двигатель (EURO-5)</b>	<b>КАМАЗ 740.705-300</b>
<b>Максимальная мощность двигателя, кВт (л. с.)</b>	<b>221 (300)</b>
<b>Максимальная скорость, км/ч</b>	<b>80</b>