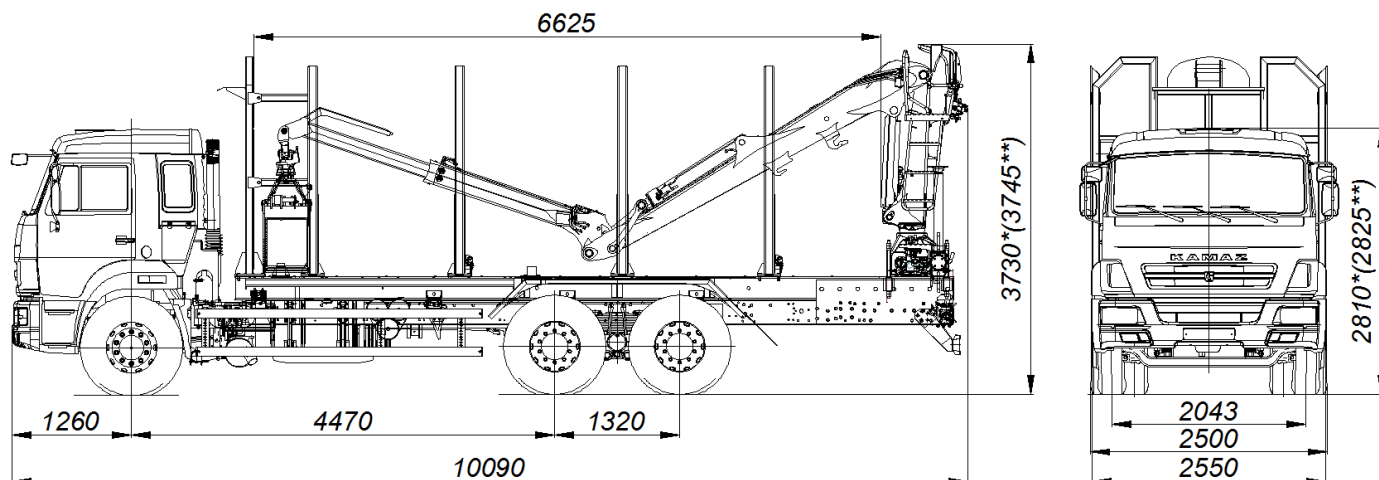


Автомобиль-сортиментовоз с ГМУ модели 659008-0042053-23



Размеры для автомобиля снаряженной массы: * - с шинами 11.00 R22,5/ ** - с шинами 11.00 R20

ТЕХНИЧЕСКИЕ ХАРАКТЕРИСТИКИ

Колёсная формула	6x4
Базовое шасси	КАМАЗ-65115-3094-48(A5)
Гидроманипуляторная установка «VC8 L74»	
Грузовой момент, кНм	78
Грузоподъемность, кг:	
- на максимальном вылете 7,4 м	1080
- на вылете 3 м	2330
Выдвижение и поворот опор	механический
Сортиментовозная площадка:	
- внутренняя высота коников Стандарт, м	2,05
- внутренняя длина / ширина, м	6,625 / 2,300
Длина перевозимого сортимента, м	3-6,2
Объём перевозимого груза, м³	19,0
Снаряженная масса автомобиля-сортиментовоза с ГМУ, кг	12350
- на переднюю ось, кг	3750
- на заднюю тележку, кг	8600
Технически допустимая масса перевозимого сортимента, кг	12420
Технически допустимая полная масса автомобиля-сортиментовоза с ГМУ, кг	24850
- на переднюю ось, кг	5850
- на заднюю тележку, кг	19000
Технически допустимая полная масса буксируемого прицепа, кг	14800
Технически допустимая полная масса автопоезда, кг	39650
Габаритные размеры, мм:	
Длина	10090
Ширина	2550
Высота с шинами 11.00 R22,5	3730
Высота с шинами 11.00 R20	3745
Двигатель (EURO-5)	Cummins ISB6.7 E5 300
Максимальная мощность двигателя, кВт (л. с.)	215(292)
Максимальная скорость, км/ч	80