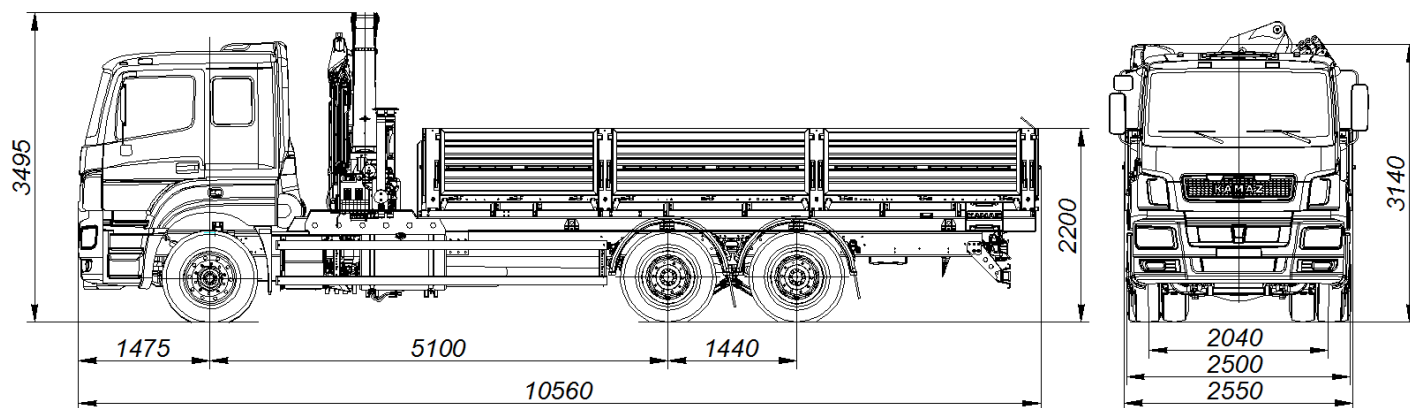


## Кран-манипулятор автомобильный модели 659000-0000335-01



Размеры для автомобиля снаряженной массы: - с шинами 315/80R22,5

### ТЕХНИЧЕСКИЕ ХАРАКТЕРИСТИКИ

<b>Колёсная формула</b>	<b>6x4</b>
<b>Базовое шасси</b>	<b>КАМАЗ-65207-1002-87(S5)</b>
<b>Краноманипуляторная установка «PALFINGER INMAN IM150N» Шарнирно-сочлененный, управление с земли</b>	
Грузовой момент, т·м	14,3
Грузоподъемность, кг:	
- максимальная	6100
- на максимальном вылете	1690
Вылет, м:	
- максимальный	8,02
- минимальный	2,35
<b>Снаряженная масса крана-манипулятора автомобильного, кг</b>	<b>12830</b>
- на переднюю ось, кг	6610
- на заднюю тележку, кг	6220
<b>Технически допустимая масса перевозимого груза, кг</b>	<b>12800</b>
<b>Технически допустимая полная масса крана-манипулятора автомобильного, кг</b>	<b>25700</b>
- на переднюю ось, кг	6700
- на заднюю тележку, кг	19000
<b>Технически допустимая полная масса буксируемого прицепа, кг</b>	<b>18000</b>
<b>Технически допустимая полная масса автопоезда, кг</b>	<b>43700</b>
<b>Габаритные размеры, мм:</b>	
Длина	10560
Ширина	2550
Высота	3495
<b>Бортовая платформа, без каркаса и тента, задний боковые борта – металлические, откидные, настил пола – деревянный</b>	
<b>Внутренние размеры, мм</b>	
Длина	6818
Ширина	2470
Высота	730
<b>Двигатель (EURO-5)</b>	<b>Mercedes-Benz OM 457LA, V/3</b>
<b>Максимальная мощность двигателя, кВт (л. с.)</b>	<b>295 (401)</b>
<b>Максимальная скорость, км/ч</b>	<b>80</b>