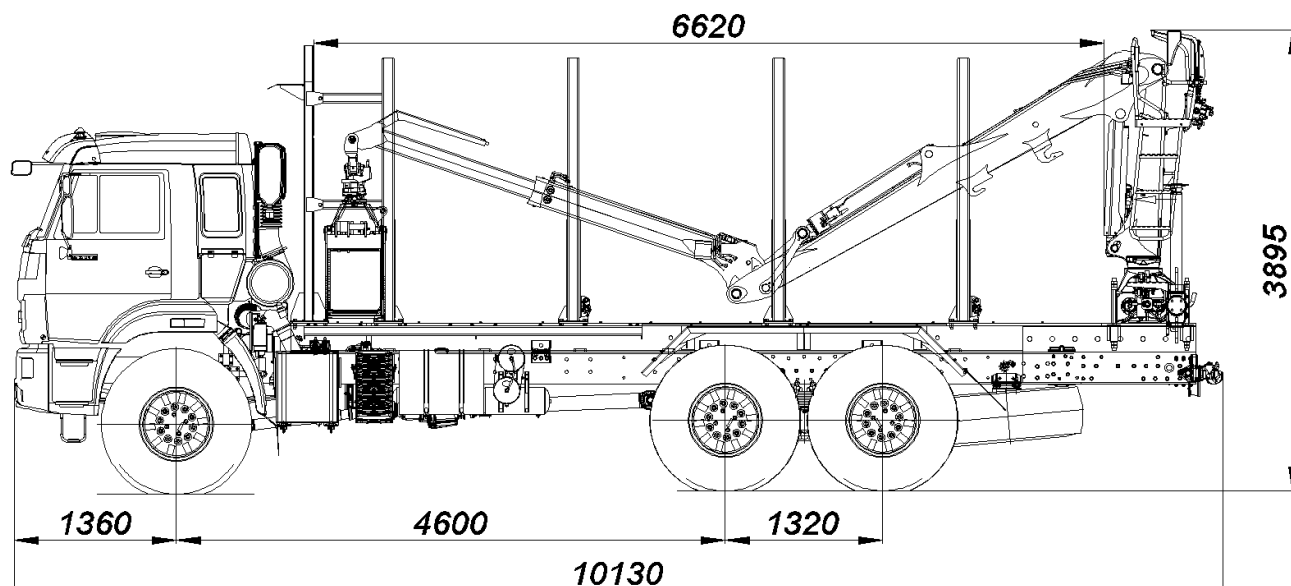


Автомобиль-сортиментовоз с ГМУ модели 659108-0042049-42



Размеры для автомобиля снаряженной массы: - с шинами 425/85R21

ТЕХНИЧЕСКИЕ ХАРАКТЕРИСТИКИ

Колёсная формула	6x6
Базовое шасси	КАМАЗ-43118-3090-50
Гидроманипуляторная установка «VM 10L74 (RX38)»	
Грузовой момент, кНм	98
Грузоподъемность, кг:	
- на максимальном вылете 7,4 м	1350
- на вылете 3 м	3100
Выдвижение и поворот опор	гидравлический
Длина перевозимого сортимента, м	3-6,2
Сортиментовозная площадка:	
- внутренняя высота коников, м	2,05
- внутренняя длина/ширина, м	6,620/2,300
Объем перевозимого груза, м³	19,0
Снаряженная масса автомобиля-сортиментовоза с ГМУ, кг	13930
- на переднюю ось, кг	5200
- на заднюю тележку, кг	8730
Технически допустимая масса перевозимого сортимента, кг	6500
Технически допустимая полная масса автомобиля-сортиментовоза с ГМУ, кг	20500
- на переднюю ось, кг	6500
- на заднюю тележку, кг	14000
Габаритные размеры автомобиля-сортиментовоза с ГМУ, мм:	
Длина	10130
Ширина	2550
Высота	3895
Полная масса буксируемого прицепа, кг	12000
Полная масса автопоезда, кг	32500
Двигатель (EURO-5)	КАМАЗ 740.705-300
Максимальная мощность двигателя, кВт (л. с.)	221 (300)
Максимальная скорость, км/ч	80