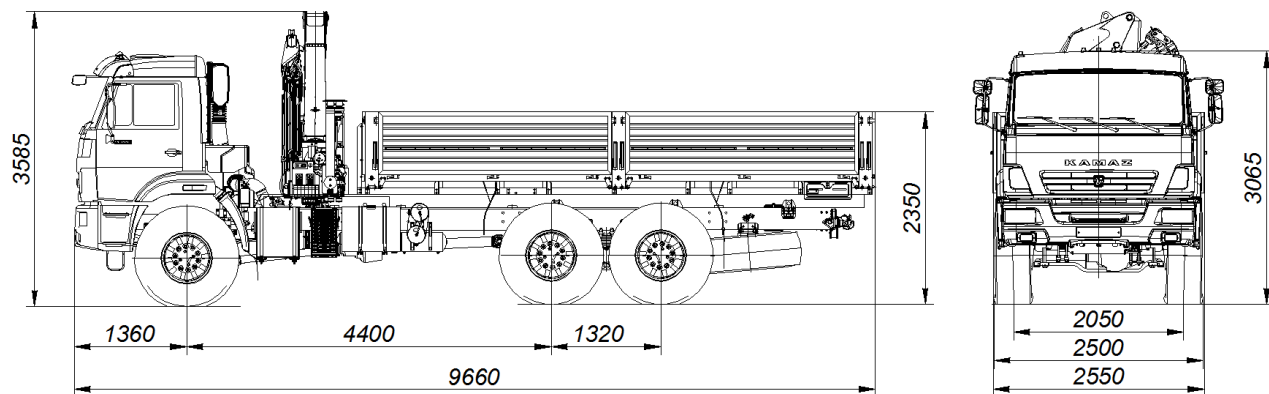


## Кран-манипулятор автомобильный модели 659100



Размеры для автомобиля снаряженной массы: - с шинами 425/85R21

### ТЕХНИЧЕСКИЕ ХАРАКТЕРИСТИКИ

<b>Колёсная формула</b>	<b>6x6</b>
<b>Базовое шасси</b>	<b>КАМАЗ-43118-3027-50</b>
<b>Краноманипуляторная установка «PALFINGER INMAN IM150N» Шарнирно-сочлененный, управление с земли</b>	
Грузовой момент, т·м	<b>14,3</b>
Грузоподъемность, кг:	
- максимальная	<b>6100</b>
- на максимальном вылете	<b>1690</b>
Вылет, м:	
- максимальный	<b>8,02</b>
- минимальный	<b>2,35</b>
<b>Снаряженная масса крана-манипулятора автомобильного, кг</b>	<b>12770</b>
- на переднюю ось, кг	<b>5770</b>
- на заднюю тележку, кг	<b>7000</b>
<b>Технически допустимая масса перевозимого груза, кг</b>	<b>8750</b>
<b>Технически допустимая полная масса крана-манипулятора автомобильного, кг</b>	<b>21600</b>
- на переднюю ось, кг	<b>5600</b>
- на заднюю тележку, кг	<b>16000</b>
<b>Технически допустимая полная масса буксируемого прицепа, кг</b>	<b>12000</b>
<b>Технически допустимая полная масса автопоезда, кг</b>	<b>33600</b>
<b>Габаритные размеры, мм:</b>	
Длина	<b>9660</b>
Ширина	<b>2550</b>
Высота с шинами	<b>3585</b>

<b>Бортовая платформа, без каркаса и тента, задний боковые борта – металлические, откидные, настил пола – деревянный</b>	
<b>Внутренние размеры, мм</b>	
Длина	<b>6112</b>
Ширина	<b>2470</b>
Высота	<b>730</b>
<b>Двигатель (EURO-5)</b>	<b>КАМАЗ 740.705-300</b>
<b>Максимальная мощность двигателя, кВт (л. с.)</b>	<b>221 (300)</b>
<b>Максимальная скорость, км/ч</b>	<b>80</b>