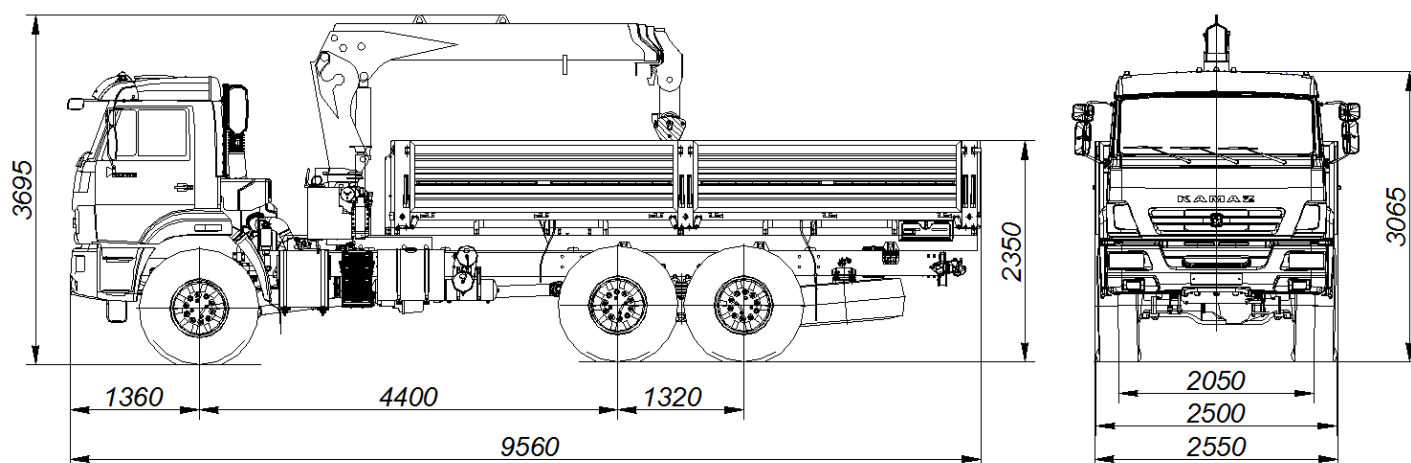


## Кран-манипулятор автомобильный модели 659100-0000376-41



Размеры для автомобиля снаряженной массы: - с шинами 425/85R21

### ТЕХНИЧЕСКИЕ ХАРАКТЕРИСТИКИ

<b>Колёсная формула</b>	<b>6x6</b>
<b>Базовое шасси</b>	<b>КАМАЗ-43118-3027-50</b>
<b>Краноманипуляторная установка «PALFINGER INMAN IT120»</b>	
<b>Тросовый, управление с земли</b>	
Грузовой момент, т·м	12,7
Грузоподъемность, кг:	
- максимальная	5050
- на максимальном вылете	800
Вылет, м:	
- минимальный	2,5
- максимальный	11,1
<b>Снаряженная масса крана-манипулятора автомобильного, кг</b>	<b>12820</b>
- на переднюю ось, кг	5560
- на заднюю тележку, кг	7260
<b>Технически допустимая масса перевозимого груза, кг</b>	<b>8670</b>
<b>Технически допустимая полная масса автомобиля, кг</b>	<b>21560</b>
- на переднюю ось, кг	5560
- на заднюю тележку, кг	16000
<b>Технически допустимая полная масса буксируемого прицепа, кг</b>	<b>12000</b>
<b>Технически допустимая полная масса автопоезда, кг</b>	<b>33560</b>
<b>Габаритные размеры, мм:</b>	
Длина	9560
Ширина	2550
Высота	3695
<b>Бортовая платформа, без каркаса и тента, задний боковые борта – металлические, откидные, настил пола – деревянный</b>	
<b>Внутренние размеры, мм</b>	
Длина	6112
Ширина	2470
Высота	730
<b>Двигатель (EURO-5)</b>	<b>КАМАЗ-740.705-300</b>
<b>Максимальная мощность двигателя, кВт (л. с.)</b>	<b>221(300)</b>
<b>Максимальная скорость, км/ч</b>	<b>80</b>